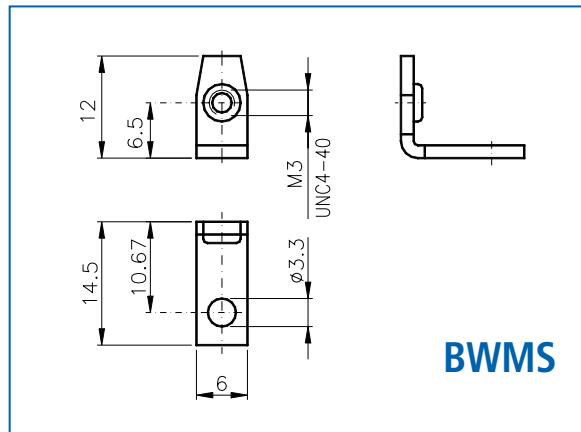
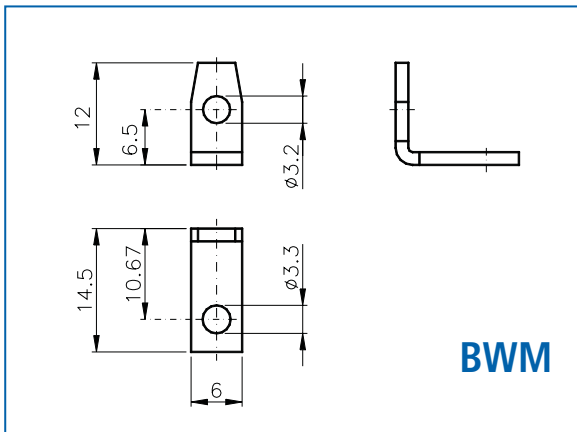
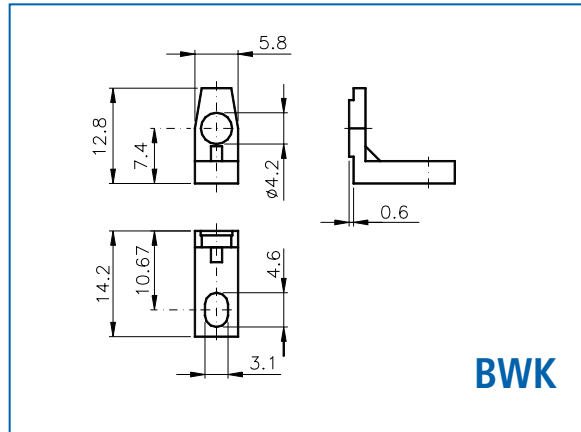
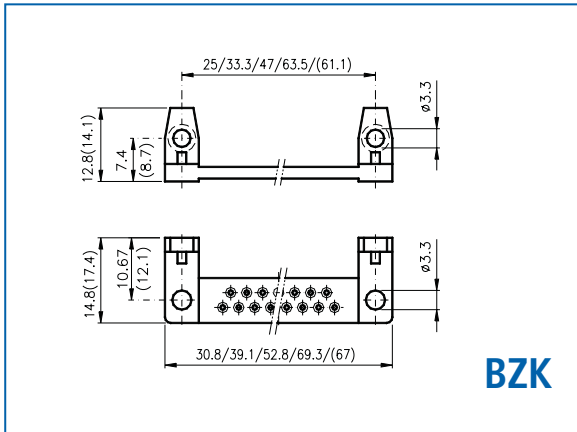




Befestigungswinkel Bracket



Bestellbezeichnung

Order information

Polzahl	Kunststoff
No. of pos.	Plastic
09	BZK 09
15	BZK 15
25	BZK 25
37	BZK 37
50	BZK 50

Polzahl	Kunststoff
No. of pos.	Plastic
09	BWK 09/37
15	BWK 09/37
25	BWK 09/37
37	BWK 09/37

Polzahl	Metall
No. of pos.	Metal
09	BWM 09/37
15	BWM 09/37
25	BWM 09/37
37	BWM 09/37

Polzahl	Metall	Metall
No. of pos.	Metal	Metal
09	BWMS 09/37 UN4	BWMS 09/37 M3
15	BWMS 09/37 UN4	BWMS 09/37 M3
25	BWMS 09/37 UN4	BWMS 09/37 M3
37	BWMS 09/37 UN4	BWMS 09/37 M3

D-Subminiatur Zubehör
D-Subminiature Accessories