

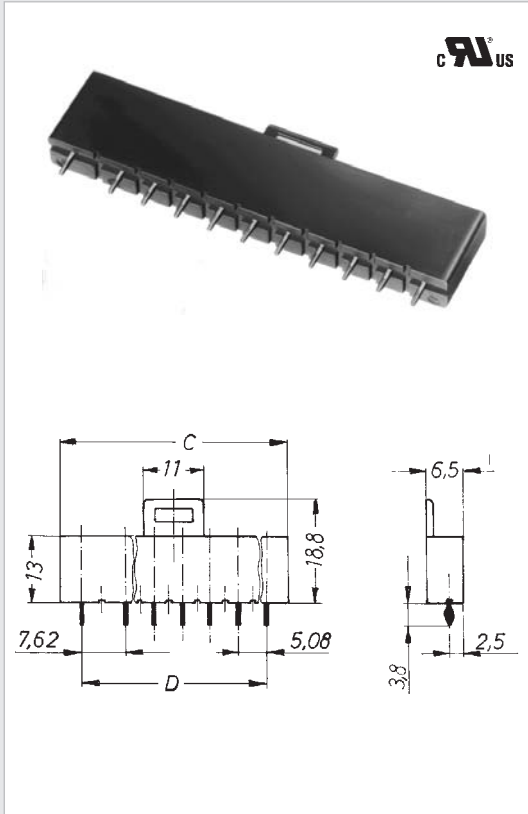
Serien MKS 2820

Stiftwannen



Series MKS 2820

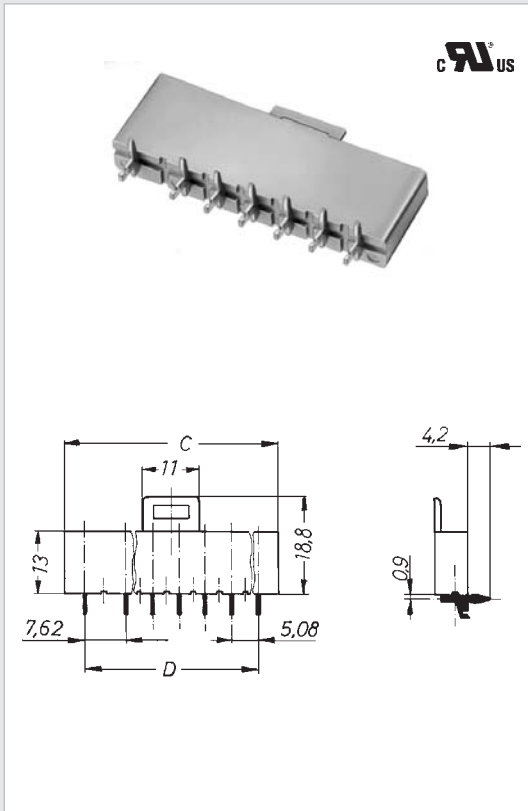
Pin connectors



Serie MKS 2820, stehend, für Federleisten der Serie MKH 2800
Series MKS 2820, vertical, for socket connectors series MKH 2800

Polzahl Positions	Artikel-Nummer Part number	Abmessungen C Dimensions C	Abmessungen D Dimensions D
2	MKS 2822 - 6 - 0 - 202	15,1	7,62
2*	MKS 2822 - 6 - 10 - 202	15,1	7,62
3	MKS 2823 - 6 - 0 - 303	20,2	12,70
4	MKS 2824 - 6 - 0 - 404	25,3	17,78
5	MKS 2825 - 6 - 0 - 505	30,4	22,86
6	MKS 2826 - 6 - 0 - 606	35,5	27,94
7	MKS 2827 - 6 - 0 - 707	40,5	33,02
8	MKS 2828 - 6 - 0 - 808	45,6	38,10
11	MKS 2831 - 6 - 0 - 1111	60,9	53,34

- * Material: PBT / Gelb, für Netzanwendung geeignet.
- * Material: PBT / yellow, suitable for mains connections.



Serie MKS 2820, liegend, für Federleisten der Serie MKF 2800
Series MKS 2820, horizontal, for socket connectors series MKF 2800

Polzahl Positions	Artikel-Nummer Part number	Abmessungen C Dimensions C	Abmessungen D Dimensions D
2	MKS 2822 - 6 - 1 - 202	15,1	7,62
2*	MKS 2822 - 6 - 20 - 202	15,1	7,62
3	MKS 2823 - 6 - 2 - 303	20,2	12,70
4	MKS 2824 - 6 - 2 - 404	25,3	17,78
5	MKS 2825 - 6 - 1 - 505	30,4	22,86
6	MKS 2826 - 6 - 4 - 606	35,5	27,94
7	MKS 2827 - 6 - 1 - 707	40,5	33,02
8	MKS 2828 - 6 - 1 - 808	45,6	38,10
11	MKS 2831 - 6 - 1 - 1111	60,9	53,34

- * Material: PBT / Gelb, für Netzanwendung geeignet.
- * Material: PBT / yellow, suitable for mains connections.