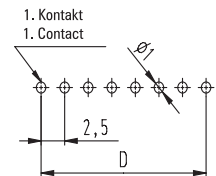
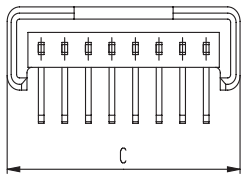
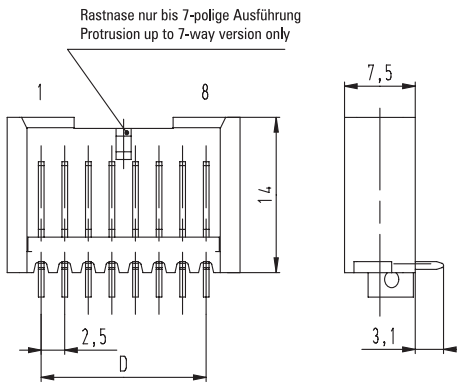


- Stiftwannen, liegend
- Lötstifte In-line

- Pin connectors for horizontal connections
- solder pins in line



Bauteilseite  
Component side

Polzahl Positions	Artikel-Nummer Part number	Abmessungen C Dimensions C	Abmessungen D Dimensions D	
2	MKS 2671 - 6 - 0 - 202	9,7	2,5	
2*	MKS 2672 - 6 - 0 - 202	7,9	2,5	
3	MKS 2673 - 6 - 0 - 303	12,2	5,0	
4	MKS 2674 - 6 - 0 - 404	14,7	7,5	
5	MKS 2675 - 6 - 0 - 505	17,2	10,0	
6	MKS 2676 - 6 - 0 - 606	19,7	12,5	
7	MKS 2677 - 6 - 0 - 707	22,2	15,0	
8	MKS 2678 - 6 - 0 - 808	24,7	17,5	
9	MKS 2679 - 6 - 0 - 909	27,2	20,0	
10	MKS 2680 - 6 - 0 - 1010	29,7	22,5	
11	MKS 2681 - 6 - 0 - 1111	32,2	25,0	
12	MKS 2682 - 6 - 0 - 1212	34,7	27,5	
13	MKS 2683 - 6 - 0 - 1313	37,2	30,0	
14	MKS 2684 - 6 - 0 - 1414	39,7	32,5	
15	MKS 2685 - 6 - 0 - 1515	42,2	35,0	
16	MKS 2686 - 6 - 0 - 1616	44,7	37,5	
17	MKS 2687 - 6 - 0 - 1717	47,2	40,0	
18	MKS 2688 - 6 - 0 - 1818	49,7	42,5	
20	MKS 2690 - 6 - 0 - 2020	54,7	47,5	

\* nur geeignet für Federleisten MKH 5132

\* only suitable for connectors MKH 5132