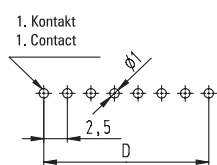
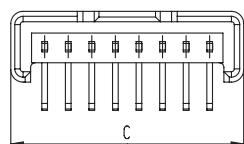
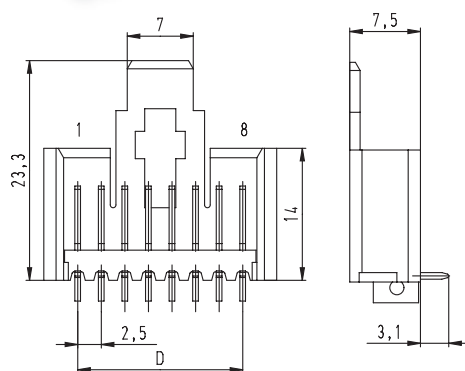




- Stiftwanne, liegend
- mit Rastlasche oben
- Lötstifte In-line
- Pin connectors with horizontal connections
- with snap-in locking device on top
- Solder pins in line



Bauteilseite
Component side

Polzahl Positions	Artikel-Nummer Part number	Abmessungen C Dimensions C	Abmessungen D Dimensions D	
2	MKS 2621 - 6 - 0 - 202	9,7	2,5	
2*	MKS 2622 - 6 - 0 - 202	7,9	2,5	
3	MKS 2623 - 6 - 0 - 303	12,2	5,0	
4	MKS 2624 - 6 - 0 - 404	14,7	7,5	
5	MKS 2625 - 6 - 0 - 505	17,2	10,0	
6	MKS 2626 - 6 - 0 - 606	19,7	12,5	
7	MKS 2627 - 6 - 0 - 707	22,2	15,0	
8	MKS 2628 - 6 - 0 - 808	24,7	17,5	
9	MKS 2629 - 6 - 0 - 909	27,2	20,0	
10	MKS 2630 - 6 - 0 - 1010	29,7	22,5	
11	MKS 2631 - 6 - 0 - 1111	32,2	25,0	
12	MKS 2632 - 6 - 0 - 1212	34,7	27,5	
13	MKS 2633 - 6 - 0 - 1313	37,2	30,0	
14	MKS 2634 - 6 - 0 - 1414	39,7	32,5	
15	MKS 2635 - 6 - 0 - 1515	42,2	35,0	
16	MKS 2636 - 6 - 0 - 1616	44,7	37,5	
17	MKS 2637 - 6 - 0 - 1717	47,2	40,0	
18	MKS 2638 - 6 - 0 - 1818	49,7	42,5	
20	MKS 2640 - 6 - 0 - 2020	54,7	47,5	

* nur geeignet für Federleisten MKH 5132

* only suitable for connectors MKH 5132