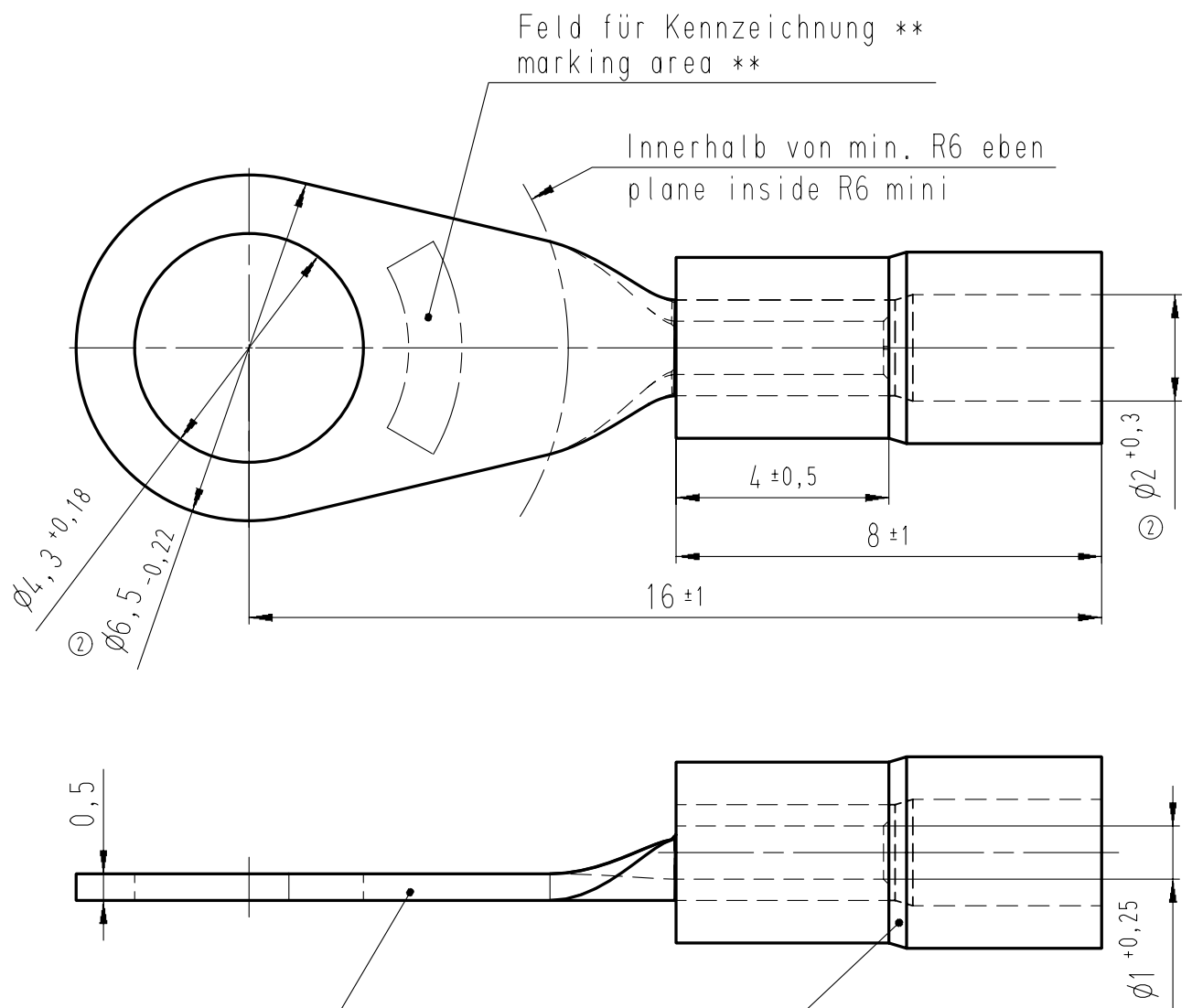


Diese Zeichnung darf ohne unsere Genehmigung weder vervielfältigt, noch dritten Personen zugänglich gemacht werden und bleibt unser Eigentum. Zuwiderhandlung ist strafbar.
 All rights strictly reserved. Reproduction or issue to third parties in any form whatever is not permitted without written authority from the proprietor. Violation is punishable.

Gesamte und digital verteilte Zeichnungen benötigen zur Freigabe keine Unterschrift!
 Scanned and digitally distributed drawings do not need a signature for the release!

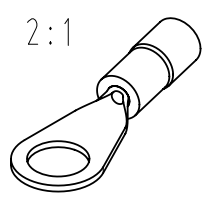
Technische Änderungen vorbehalten!
 Technical modifications will be reserved.




Material und Verzinnung nach DIN 46237
 material and tin plating acc. to DIN 46237

Material: Polyamid
 Farbe: gelb
 material: polyamide
 color: yellow

** werkzeugabhängig
 tool-dependently



Verteiler distributor	
Empfänger receiver	
SDW	
SFA	
SBM	
SDH	

				Untolerierte Maße dimensions without tolerance	Toleranz tolerance ±	Identifikator/identifier RSY_7181_A_4-0_5_KF
2	Durchmesser geändert war 2,3 bzw. 7. Diameter changed was 2.3 and 7.	19.08.08	Jäger	> 0 bis 6 > 6 bis 30 > 30 bis 120	0,1 0,2 0,3	Kabelschuh terminal ähnlich / similar DIN 46237
1	Zeichnung an DIN Bemaßung angepasst / KF war K drawing adapted to DIN dimensioning	20.05.08	Pütz	Datum/date 21.11.06	Name/name Pütz	
Index index	Änderung modification	Datum date	Name name	erstellt prepared	geprüft checked	Maßstab/scale 8:1 A4V
 STOCKO CONTACT Ein Unternehmen der Wieland Gruppe		Artikelbezeichnung article name Entwicklung Hellenthal		Projekt Nr. project no.		RSY 7181 A 4-0,5 Kundenzzeichnung / customer drawing