

Diese Zeichnung darf ohne unsere Genehmigung weder vervielfältigt, noch dritten Personen zugänglich gemacht werden und bleibt unser Eigentum. Zuwiderhandlung ist strafbar.
 All rights strictly reserved. Reproduction or issue to third parties in any form whatsoever is not permitted without written authority from the proprietor. Violation is punishable.

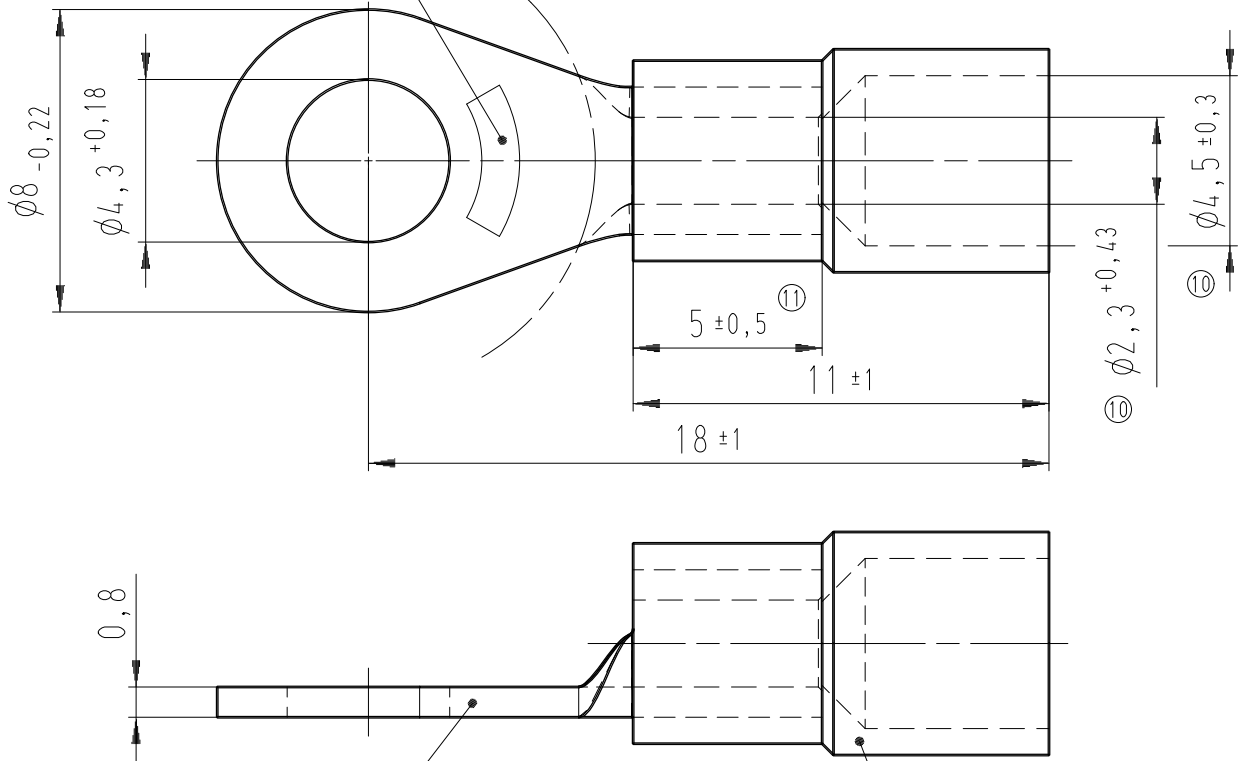
Gesamte und digital verteilte Zeichnungen benötigen zur Freigabe keine Unterschrift!
 Scanned and digitally distributed drawings do not need a signature for the release!

Technische Änderungen vorbehalten!
 Technical modifications will be reserved.

Verteiler distributor
Empfänger receiver
SDH
SDW
SFA

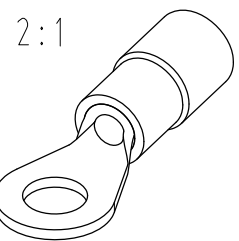
Feld für Kennzeichnung **
 marking area **

Innerhalb von min. R6 eben
 plane inside R6 mini



Material und Verzinnung
 nach DIN 46237
 material and tin plating
 acc. to DIN 46237

Material: Polyamid
 Farbe: blau
 material: polyamide
 color: blue



2:1

** werkzeugabhängig
 tool-dependently

11	Maß 5 hinzu, measure of 5 in addition	19.05.11	Gast	Untolerierte Maße dimensions without tolerance	Toleranz tolerance ±	Identifikator/identificator RSY_7108_A_4-2_5_KF		
10	Toleranzen geändert / tolerances changed	08.12.09	Pütz	> 0 bis 6	0,1			
9	Zeichnung an DIN Bemäßung angepasst drawing adapted to DIN dimensioning	20.05.08	Pütz	> 6 bis 30	0,2			
				> 30 bis 120	0,3			
8	Maß 2,3 hinzu	14.02.07	Müller	Datum/date	Name/name	Kabelschuh terminal DIN 46237		
7	Material war Polycarbonat / Toleranzen geändert	31.08.05	Jäger	erstellt prepared	19.11.1997		Bergoend	
	Änderung modification	Datum date	Name name	geprüft checked		Maßstab/scale	5:1	A4V
						Ersatz für replace for	SFA Zeichnung Index 4	


STOCKO CONTACT
 Ein Unternehmen der
 Wieland Gruppe

Artikel-
 bezeichnung
 article name

**Entwicklung
 Hellenthal**

Projekt Nr.
 project no.

RSY 7108 A 4-2,5

Kundenzeichnung / customer drawing