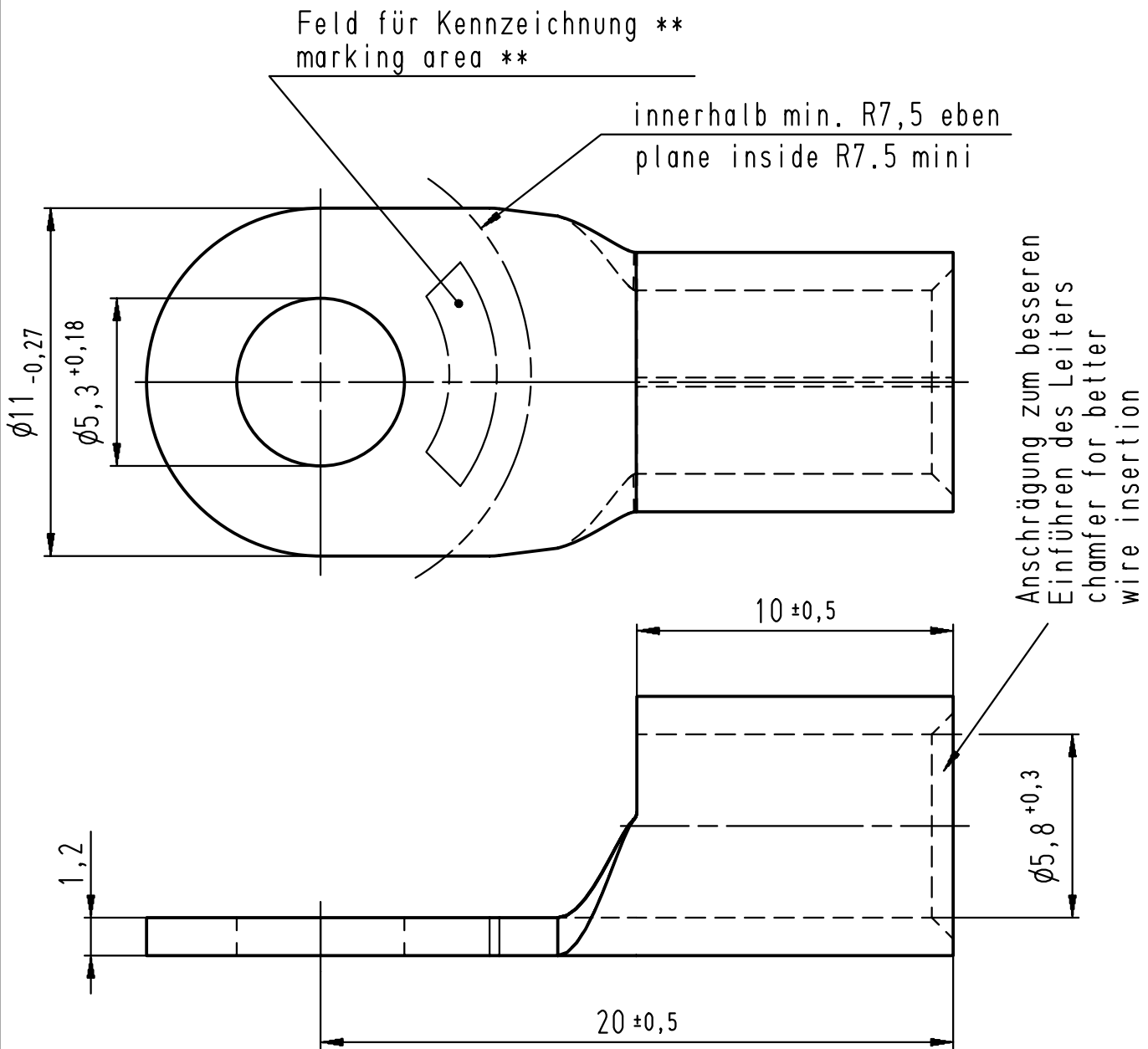


Diese Zeichnung darf ohne unsere Genehmigung weder vervielfältigt, noch dritten Personen zugänglich gemacht werden und bleibt unser Eigentum. Zuwiderhandlung ist strafbar.  
 All rights strictly reserved. Reproduction or issue to third parties in any form whatsoever is not permitted without written authority from the proprietor. Violation is punishable.

Gesamte und digital verteilte Zeichnungen benötigen zur Freigabe keine Unterschrift!  
 Scanned and digitally distributed drawings do not need a signature for the release!

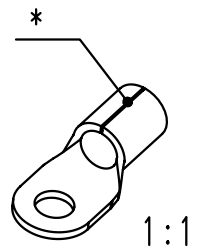
Technische Änderungen vorbehalten!  
 Technical modifications will be reserved.



\* Der Lötspalt muß mit Lot geschlossen sein.  
 The gap has to be soldered.

\*\* werkzeugabhängig  
 tool-dependently

Material und Verzinnung nach DIN 46234  
 material and tin plating acc. to DIN 46234



				Untolerierte Maße dimensions without tolerance	Toleranz tolerance ±	Identifikator/identificator RSQ_7125_A_5-16_KF		
				> 0 bis 6	0,1	Kabelschuh terminal		
				> 6 bis 30	0,2			
				> 30 bis 120	0,3			
				Datum/date	Name/name	DIN 46234		
3	Zeichnung überarbeitet / drawing edited	19.05.08	Jäger	erstellt prepared	12.01.89	C.J.		
2	Zeichnung auf CAD übernommen	12.03.07	Pütz	geprüft checked				
Verteiler distributor	Empfänger receiver	Index index	Änderung modification	Datum date	Name name	Maßstab/scale	5:1	A4V
SBM	SDH	SDW	SFA			Ersatz für replace for	RSQ 7125 A 5-16 (Index 1 / 26.10.89)	



**STOCKO CONTACT**  
 Ein Unternehmen der  
 Wieland Gruppe

Artikel-  
 bezeichnung  
 article name

**Entwicklung  
 Hellenthal**

Projekt Nr.  
 project no.

RSQ 7125 A 5-16

Kundenzeichnung / customer drawing