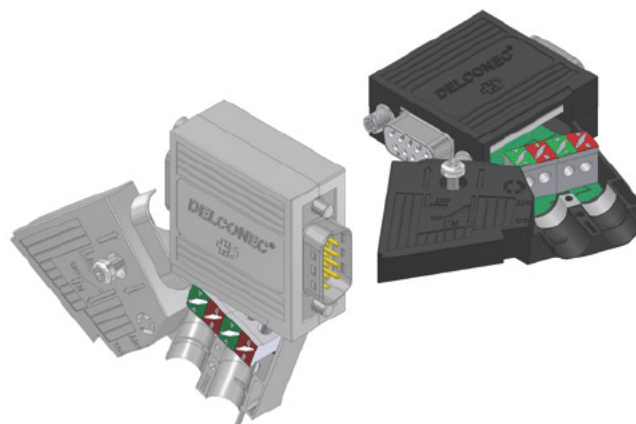


ProfiBus Stecker PBA IDC

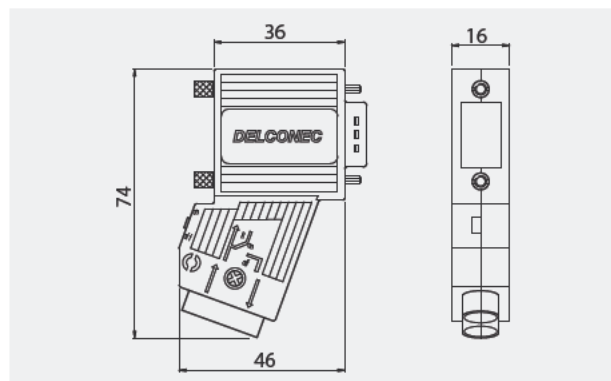
Mit Schneidklemme

ProfiBus connector PBA IDC

With IDC



IDC = Insulation Displacement Connection



Pin-Belegung / Pin-out

Linie	D-Sub	Ankommend	Abgehend
Line	D-Sub	incoming	outgoing
P	Pin 3	B1 rot / red	B2 rot / red
N	Pin 8	A1 grün / green	A2 grün / green

Technische Daten / Technical Data

Ausführung / Version

- DP = Standard Ausführung
- PG = Mit Programmiergeräte-Anschluss
- DP = Standard version
- PG = With programming device connection

Funktion / Function

- Bus:** Verbindungsstecker ohne zuschaltbaren Abschlusswiderstand.
- End of Bus:** Verbindungsstecker mit Schalter (ON/OFF) für zuschaltbaren Abschlusswiderstand.
- Bus:** Intermediary connector without switchable resistor-network.
- End of Bus:** Connector with switchable resistor network (ON/OFF).

Gehäuse / Housing

- Kunststoff schwarz, metallisiert
- Plastic black, metalized

Kabelabgang / Cable outlet

- 70° gewinkelt
- 70° angled

Anschluss Bus-Leitung / Bus line connection

- Klemmen, starr 0.6 bis 0.65 mm², flexibel 0.53 bis 0.66 mm²
- Terminals, rigid 0.6 to 0.65 mm², flexible 0.53 to 0.66 mm²

Abmessungen / Dimensions

- 74 x 46 x 16 mm (LxBxH)
- 74 x 46 x 16 mm (LxWxH)

Temperaturbereich / Temperature range

- 25°C bis +85°C
- 25°C to +85°C

Integrierte Induktivitäten / Integrated inductors

- Zur Verringerung der Leitungsreflexionen
- To reduce the in line reflections

Bezeichnung	P/N	Ausführung	Funktion	Gehäuse
Designation	P/N	Version	Function	Housing
		DP PG	Bus „End of Bus“	Black Met.
PBA-B 12MB IDC	DE010755	x	x	x
PBA-F 12MB IDC	DE010525	x	x	x
PBA-MB 12MB IDC	DE010757	x	x	x
PBA-MF 12MB IDC	DE010309	x	x	x
PBA-F 12 MB PG IDC	DE010707	x	x	x
PBA-MF 12 MB PG IDC	DE010708	x	x	x

Technische Änderungen vorbehalten / Technical modification reserved



www.atd-elektronik.cz
www.atd-shop.com