

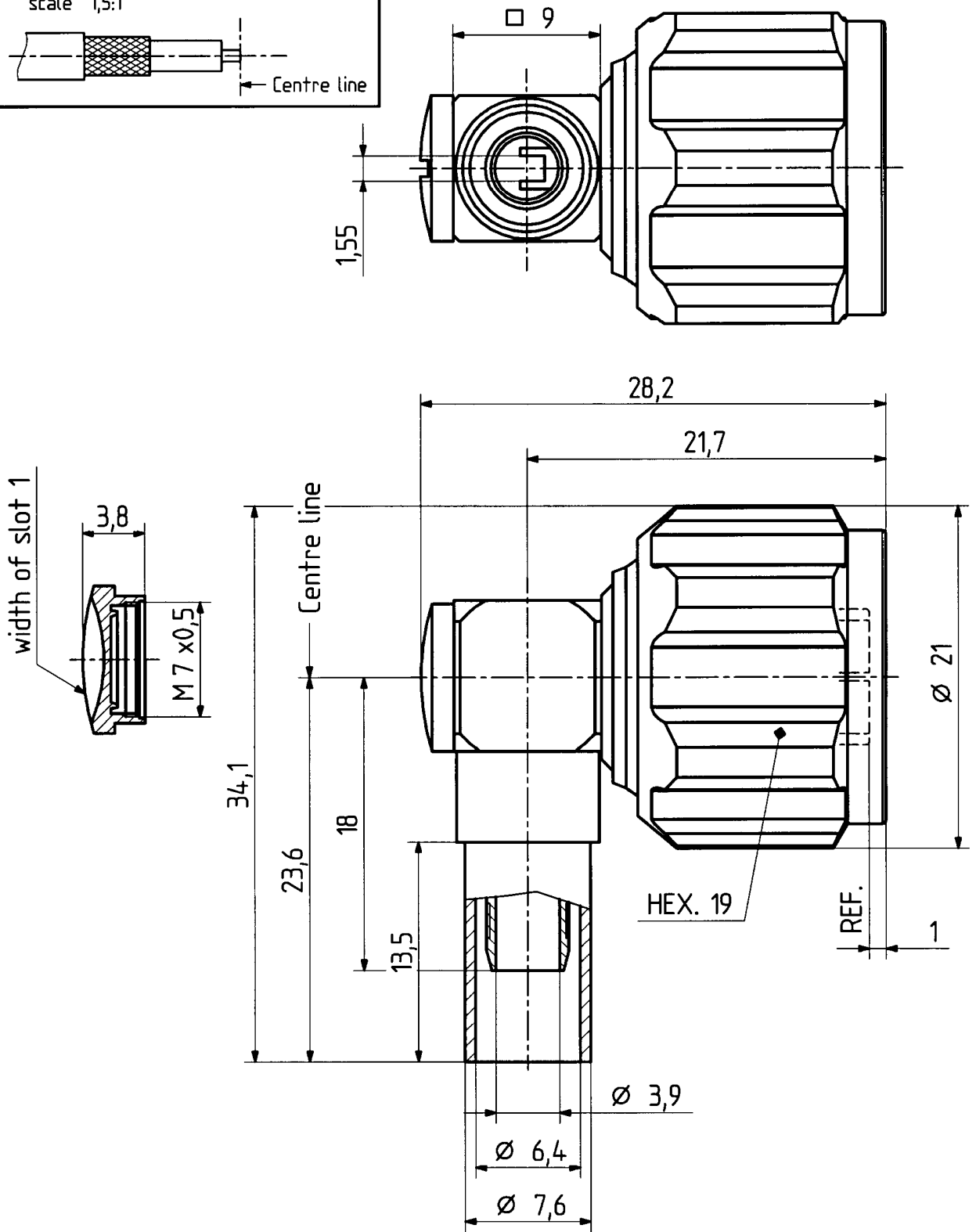
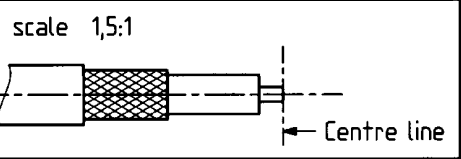
This drawing is copyright. Information contained thereon is supplied in confidence and must not be used for any other purpose than which it was supplied, or be reproduced without written permission of the owners.

Diese Zeichnung ist unser geistiges Eigentum und darf ohne unsere ausdrückliche Einwilligung weder kopiert, vervielfältigt, noch Dritten Personen oder Konkurrenzfirmen zugänglich gemacht werden.

type : 16 N-50-4-14


	date	sign
drawn	21.09.00	4728/CHU
checked	22.9.00	4727/gam
approved	22.9.00	4727/gam

cable shortening dimension



H+S 701.448.05

scale
3:1

 HUBER + SUHNER RFX

drawing number
4.13.24773

Index
b

dimensions in mm

OZ drawing :