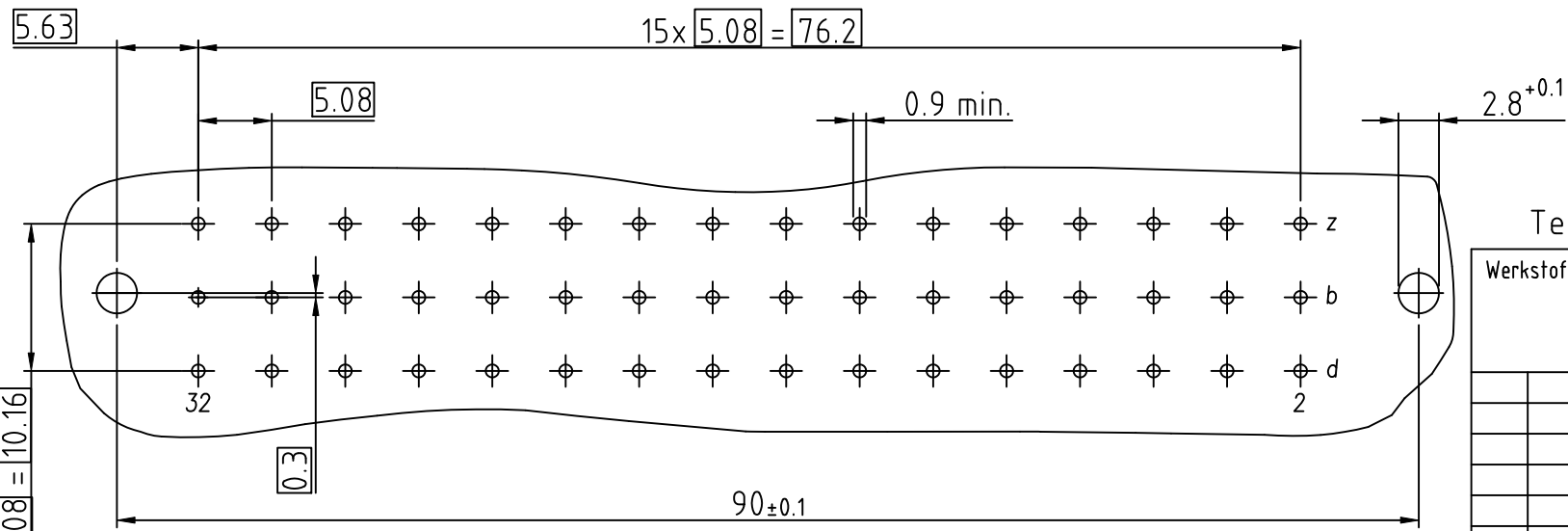
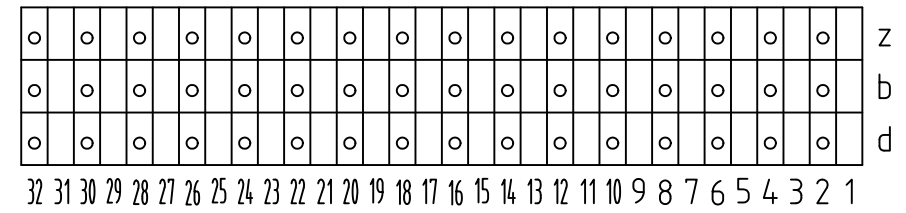


110-40084 F48F z,b,d
 Löt / dip-solder 4.5mm GK II / class 2

○ Standard Kontakt / Standard Contact (4.5mm)



Technische Änderungen vorbehalten / all data subject to amendment without notice

Werkstoff / Material:		Allgemeintoleranz / General tolerances		Maßstab / Scale: 2:1		
		Tolerierungsgrundsatz / Fundamental tolerancing principle DIN ISO 8015		Verwendungsbereich / Range of application		
		Datum / Date	Name / Name	Kundenzzeichnung / customer drawing		
		Erst./Drawn	10.12.1998	Benennung / Description		
		Gepr./Insp.		F-Federleiste / female connector		
				Löt / dip solder 4,5mm		
				nach / according to IEC 60603-2 (DIN 41612)		
01 drawing modified 27.07.2011 Kowat.				Zeichnungsnummer / Drawing number		Art / Art
Version / Änderung / Revision Datum/Date Name/Name				110-40084		Blatt / Sheet
		ept GmbH www.ept.de		Gewicht / Weight:		Status/Status

© Weitergabe sowie Vervielfältigung dieses Dokuments, Verwertung und Mitteilung seines Inhalts sind verboten, soweit nicht ausdrücklich gestattet. Zuwiderhandlungen verpflichten zu Schadensersatz. Alle Rechte für den Fall der Patent-, Gebrauchsmuster- oder Geschmacksmerkmalrechte vorbehalten.