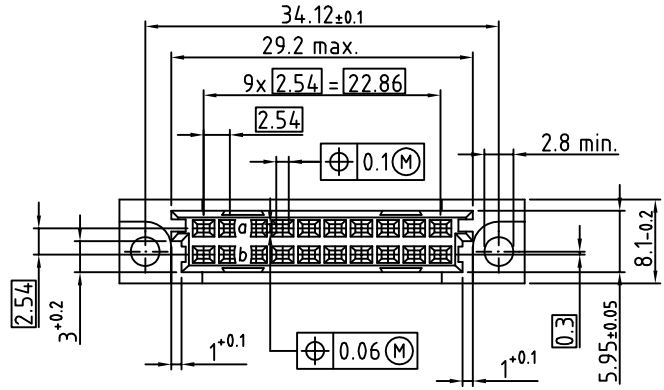
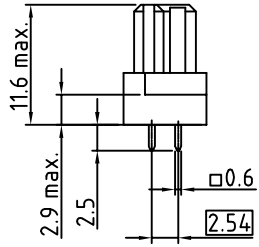
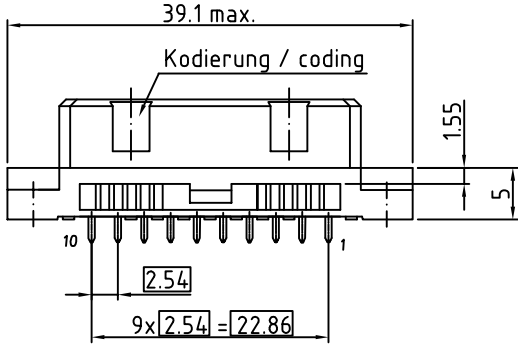
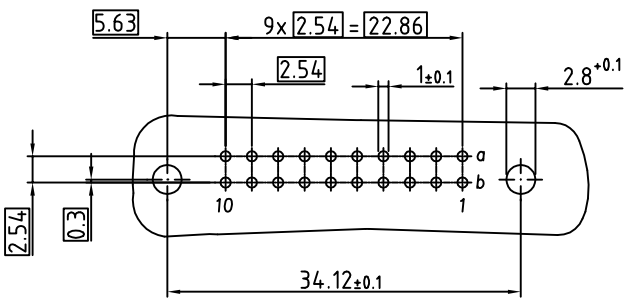
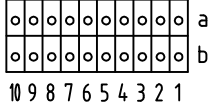




© Weitergabe sowie Vervielfältigung dieses Dokuments, Verwertung und Mitteilung seines Inhalts sind
 verboten, es sei denn, es besteht ausdrücklicher Vermerk. Zuwiderhandlungen verpflichten zu Schadensersatz.
 Alle Rechte für den Fall der Patent-, Gebrauchsmuster- oder Geschmackschutzverletzung vorbehalten.



102-80064 B/3 20F a,b
 Löt / dip solder 2,5mm GK II / class 2



Technische Änderungen vorbehalten / all data subject to amendment without notice

Werkstoff / Material:		Allgemeintoleranz / General tolerances				Maßstab / Scale: 2:1	
		Toleranzgrundsatz / Fundamental tolerancing principle: DIN ISO 8015		A3		Verwendungsbereich / Range of application	
		Datum / Date		Name / Name		Kundenzeichnung / customer drawing	
		Erst/Drawn		17.09.2013		Scholl	
		Gepr./Insp.				Benennung / Description	
						B/3-Federleiste / female connector	
						Löt / dip solder 2,5mm	
						nach / according to IEC 60603-2 (DIN 41612)	
00 first edition 17.09.2013 Scholl						Zeichnungsnummer / Drawing number	
Änderung / Revision Datum/Date/Name/Name				ept GmbH www.ept.de		102-80064	
						Art / Art Blatt / Sheet	
						C	
						Status/Status	
						Gewicht / Weight:	