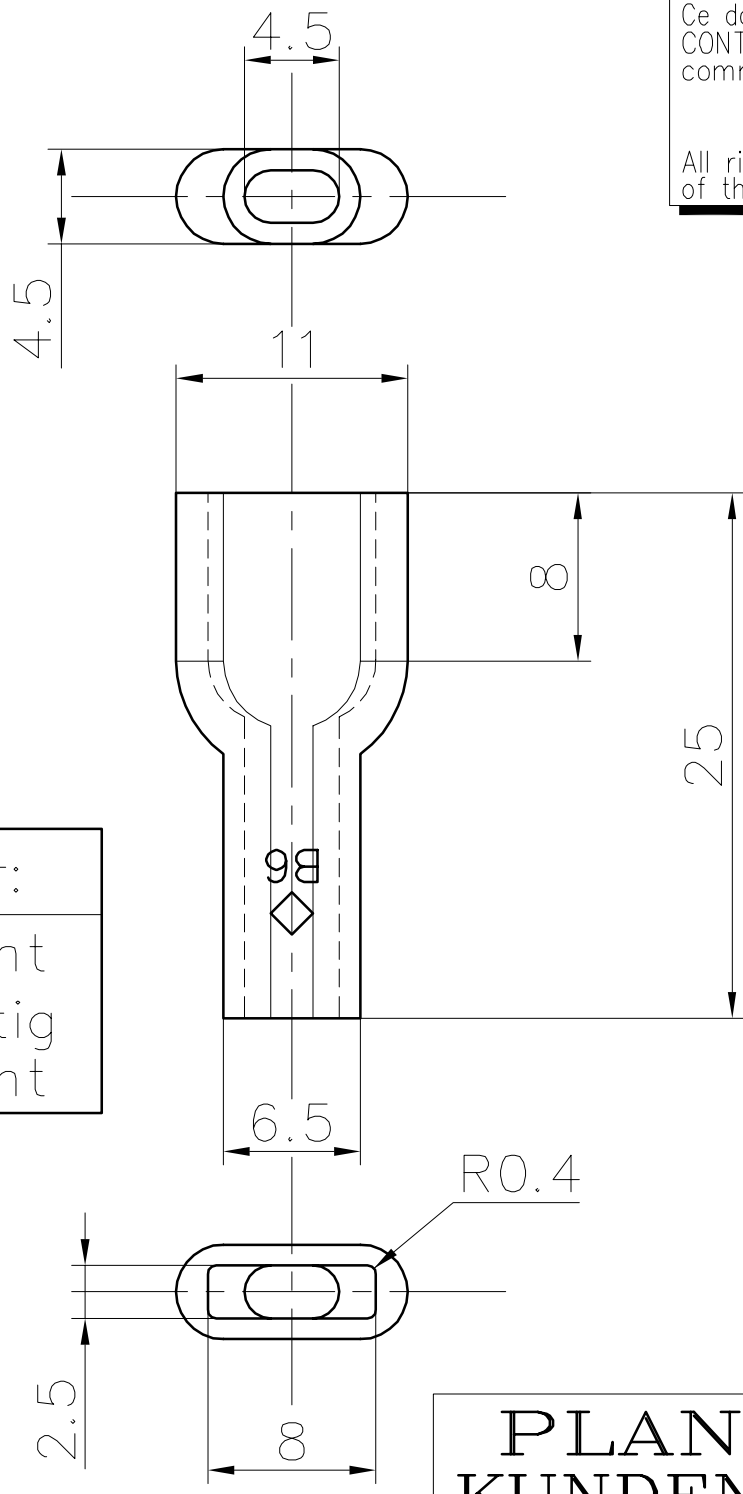


Ce dessin ne peut être reproduit ni communiqué à des tiers sans notre accord, et reste notre propriété. Tout contrevenant s'expose à des poursuites.
 Diese Zeichnung darf ohne unsere Genehmigung weder vervielfältigt, noch dritten Personen zugänglich gemacht werden und bleibt unser Eigentum. Zuwiderhandlung ist strafbar.

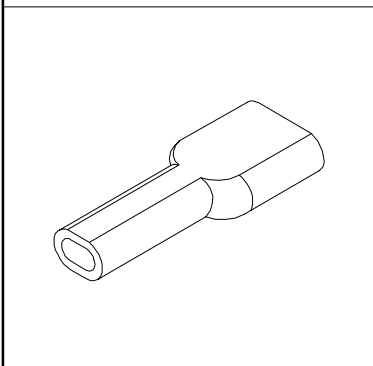
Toute erreur est à signaler de suite au B.E.
 Zeichnungsunstimmigkeiten sind sofort der EW zu melden.

Le détenteur de cette copie ne sera pas informé en cas de modification
 Diese Kopie wird bei Änderungen nicht berücksichtigt
 The bearer of this copy will not be notified in case of changes

Ce document est la propriété de STOCKO CONTACT et ne peut être reproduit ou communiqué sans son accord écrit.
 Für diese Unterlagen behalten wir uns alle Rechte vor.
 All rights reserved in respect of this document.



Couleur/Farbe/Color:	
Noir	Transparent
Schwarz	Durchsichtig
Black	Transparent



**PLAN CLIENT
 KUNDENZEICHNUNG
 CUSTOMER DRAWING**

Matière: Material:	Plage de température d'utilisation: Betriebstemperaturbereich: Operating temperature range:	Inflammabilité: Brennbarkeit: Flammability:
PVC Souple Weich Supple	-25/+75°C	HB UL94

SFA

Destinataires Verteilung	
Service Abteilung	Nbre Anz.
SBM	1
SUK	1
HEL	1
SCE	1
LA	1
SQ	1
CR	1
SA	1

					Untol. Maße Cotes non tolérancées	zul. Abw. Tol. autoris. ±	Norm : Norme : -----
					> 0 bis/à 6	0.15	Maßstab: Echelle : 2:1
					> 6 bis/à 30	0.3	
					> 30 bis/à 100	0.45	
					20 00	Datum Date	Name Nom
					Bearb. Exécut.	22.02	FLECKSTEIN
					Gep. Vérif.	---	-----
					Gen. Approu.	22.02	D.D.M.
							Ersatz für : Remplace : -----
							Ersetzt durch : Rempl. par : -----

Artikelbezeichnung / Désignation article
EH 629

Zeichnung
 Dessin

	Referenz-Nr. N° référence	Artikel-Nr. / N° article																																																									
	<table border="1"> <tr> <td></td><td></td><td></td><td></td><td></td><td></td><td></td><td></td><td></td><td></td><td></td><td></td><td></td><td></td><td></td><td></td><td></td><td></td><td></td><td></td> </tr> <tr> <td></td><td></td><td></td><td></td><td></td><td></td><td></td><td></td><td></td><td></td><td></td><td></td><td></td><td></td><td></td><td></td><td></td><td></td><td></td><td></td><td></td> </tr> </table>																																										<table border="1"> <tr> <td>1</td><td>2</td><td>3</td><td>4</td><td>5</td><td>6</td><td>7</td><td>8</td><td>9</td><td>10</td><td>11</td><td>12</td><td>13</td><td>14</td><td>15</td><td>16</td><td>17</td> </tr> </table>	1	2	3	4	5	6	7	8	9	10	11	12	13	14	15	16
1	2	3	4	5	6	7	8	9	10	11	12	13	14	15	16	17																																											