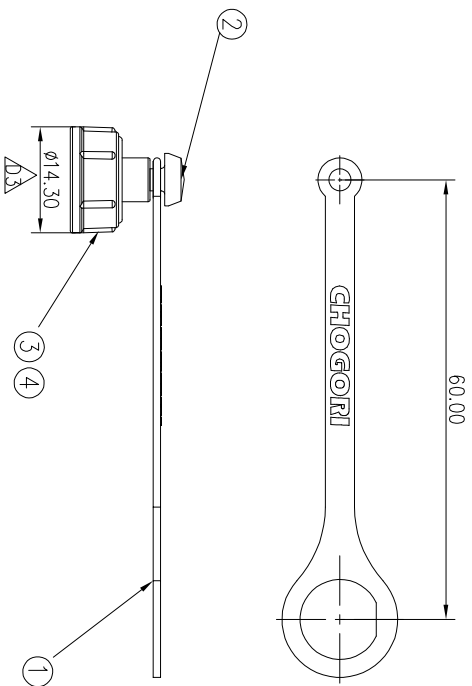


机密

2017.11.28

受控文件

| REV. | ECN NO. | DESCRIPTION | SIGN | DATE |
|------|-----------|-------------|------|----------|
| D2 | 170526-01 | 修改垫片料号 | 宋晶晶 | 20170526 |
| D3 | 171125-01 | 根据实物修改尺寸 | 宋晶晶 | 20171125 |



- 技术要求:
1. 防护盖: 黑色尼龙
 2. 无毛刺, 飞边, 模痕, 或其它影响产品功能的缺陷.
 3. 产品需符合ROHS要求.
 4. 带*标记的尺寸为重点检验尺寸.

| No. | Material No. 零件料号 | Qty | Material Description 零件描述 | Remark 备注 |
|-----|-------------------|-----|---------------------------|-----------|
| 4 | 503-00199-00 | 1 | 本色硅胶垫 | |
| 3 | 111-00040-00 | 1 | Mini快速防水盖 (插座) | |
| 2 | 401-00005-00 | 1 | M3*7不锈钢自攻螺丝 | |
| 1 | 113-00006-00 | 1 | Mini插座扎带 | |

材料表 (BOM)

| | | | | | | | | | |
|-----------|-------|---------------------|-----|---------------|--|-------------|--|----------|--|
| UNIT: mm | | TITLE | | ITEM NO | | DRAWN BY | | DATE | |
| TOLERANCE | | Mini 快卡款插座防护盖 | | 806-00027-00 | | 宋晶晶 | | 20171125 | |
| .X | ±0.25 | SCALE | 1:1 | DWG NO | | CHECKED BY | | DATE | |
| .XX | ±0.1 | REV. | D3 | CUSTOMER | | APPROVED BY | | DATE | |
| .XXX | ±0.05 | SIZE | A4 | SHEET 1 OF 1 | | | | | |
| ANGLES | ±1° | * : Inspection Item | | 深圳乔合里科技股份有限公司 | | | | | |