

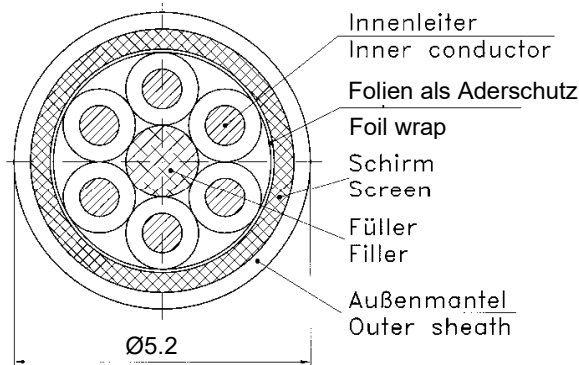
Kabel , UL / cUL Style 2464 / 2517-10002

Cable UL / cUL style 2464 / 2517-10002

Produktbezeichnung/Product Description:

6x AWG26/7, geschirmt, schwarz,
6x AWG 26/7, shielded, black

Aufbau / Desigr.



Beschreibung	Description	Wert / Value	Einheit/Unit
Aderanzahl	Wire number	6	
Innenleiter	Inner conductor		
Aufbau	Composition	Ø0,48 (7x 0,16)	mm
Material	Material	CuSn	
Isolation	Insulation		
Material	Material	SR-PVC	
Durchmesser	Diameter	Ø1,0	mm
Aderfarben	Wire colours	nach UL-Style / according to UL-Style	
Folie	Foil wrap		
Schirm	Screen		
Material	Material	CuSn	-
Drahtdurchmesser	Wire diameter	Ø0,10	mm
1x Füller	1x Filler		
Außenmantel	Outer Sheath		
Material	Material	Spezial / special PVC	
Farbe	Colour	schwarz / black	
Außendurchmesser	Outer Diameter	Ø 5,2 ±0,2	mm

Technische Eigenschaften / Technical characteristic

Beschreibung	Description	Wert / Value	Einheit/Unit
Betriebsspannung	Operating voltage	300	V
Prüfspannung	Test voltage	1500	V
Leiterwiderstand	Conductor resistance	max. 130	Ω/km
Isolationswiderstand	Insulation resistance	min. 100	MΩ*km bei / at 20°C
Kapazität	Capacitance	max. 120	pF/m
Biegeradius	Bending radius	15x außen-Ø / outer-Ø	
Gebrauchstemperatur	Operating temperature	-15 bis / to +80	°C
Lagertemperatur	Storage temperature	-30 bis / to +80	°C